

Wir bringen Ihre Ideen in Form!

Vielfältige Verarbeitungsvarianten

Grüber&Lösenbeck ist spezialisiert auf die Verarbeitung hochwertiger Edelstahl-Bleche.

Kundenspezifische Produkte werden nach Zeichnungen oder Mustern gefertigt. Auf Wunsch kann auch eine umfangreiche Beratung hinsichtlich Form und Funktion erfolgen.



Leistungsfähige Verarbeitung für hochwertige Produkte

Qualitäts-Bleche aus Edelstahl, Normalstahl und NE-Metallen bis zu 3m Länge und 3mm Stärke können verarbeitet werden. Wir erfüllen vielseitige Fertigungsaufgaben im Bereich der Blechverarbeitung auf folgenden Gebieten:

- Schneiden
- Stanzen
- Ausklinken
- Kanten von Blechen bis 2,50 m Länge, 3 mm Stärke
- Tiefziehen
- Rundwalzen
- Punktschweißen
- WIG-Schweißen

Ein moderner, teilweise CNC-gesteuerter Maschinenpark gewährleistet dabei höchste Präzision und ermöglicht die Realisierung komplexer Formgebungen

Tiefziehen/Stanzen – Edelstahltiefziehprodukte

Tiefgezogene oder gestanzte Artikel werden nach Kundenzeichnungen oder in Zusammenarbeit mit dem Kunden auf unseren zahlreichen Exzenter- und hydraulischen Pressen gefertigt.

Verarbeitbares Material:

- Edelstahlband
- Normalstahlqualitäten und NE-Metalle
- Bis zu einer Materialstärke von 3 mm

Das Tiefziehen von Edelstahl bedarf besonderer Kenntnisse, die **Grüber&Lösenbeck** in jahrzehnte-langer Produktion von Zubehör für die Elektroindustrie, Fahrradindustrie, Sanitärbereiche sowie Werkzeugindustrie erworben hat.

Edelstahlprodukte mit attraktivem Oberflächendesign

Edelstahl – ein besonders elegantes und auch strapazierfähiges Material – ist prädestiniert für Produkte, die über ein modernes, zeitloses Design verfügen sollen. Mit unserem besonderen Know-How in der Verarbeitung von Materialien mit Oberflächeneffekten sind wir somit der kompetente Partner für die Produktion Ihrer hochwertigen Edelstahlprodukte in elegantem, individuellem Design.

Besonders unverwechselbar und optisch ansprechend sind individuelle Farb- und Oberflächeneffekte, die durch Laserbearbeitung, Ätzung oder Polieren erzielt werden.

Wir verarbeiten für Sie:

- Edelstahl (V2A W.-Nr 1.4301 und V2A W.-Nr. 1.4016 oder V4A W.-Nr 1.4571)
- Verzinkte Bleche
- Normalstahlqualitäten
- Aluminium
- Oberflächenveredelte Bleche

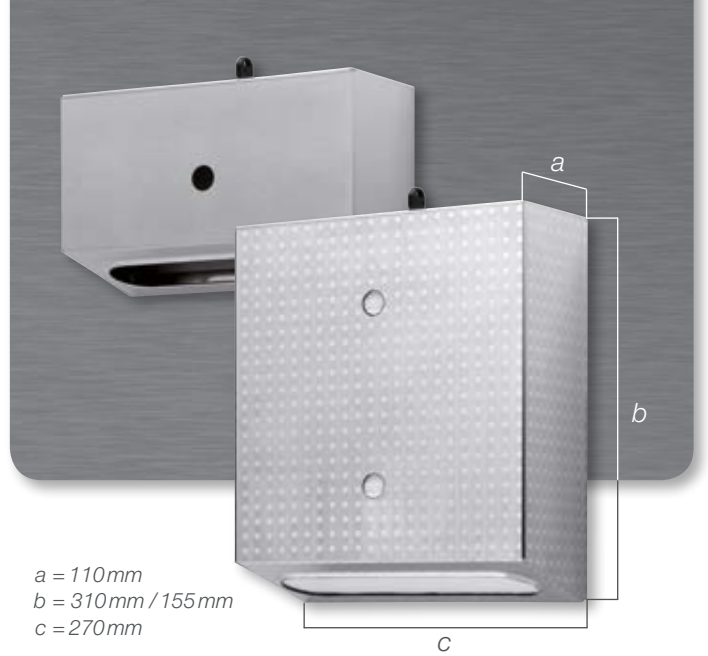
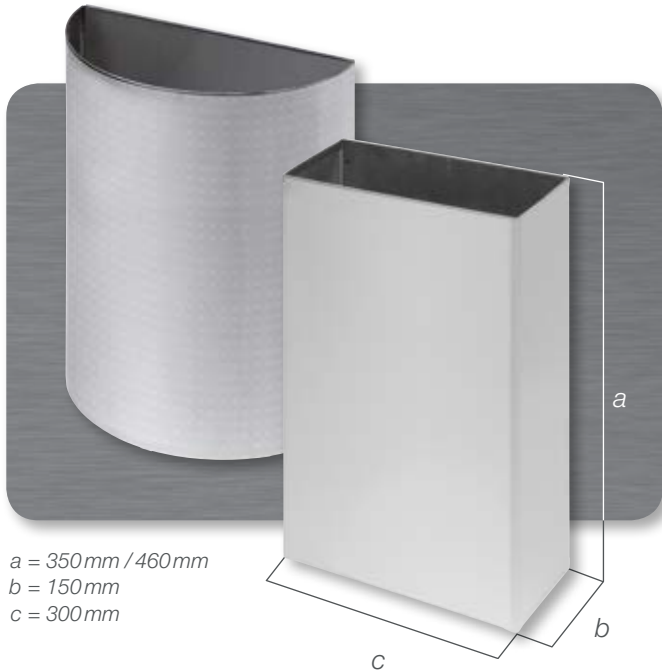


Papierhandtuchspender aus Edelstahl o. farbig beschichtet

Produkteigenschaften

- Füllmengen für 100, 200 oder 300 Tücher
- Abschließbar
- Verschiedene Oberflächendesigns
- Herstellbar nach individuellen Kundenwünschen

Standard-Abmessung (B/H/T): 270x155x110 mm
270x310x110 mm



Abfallsammler aus hochwertigem Edelstahl

Produkteigenschaften

- Unterschiedliche Montagemöglichkeiten
- Mit Deckel, Einwurflappe oder offen
- Verschiedene Oberflächendesigns
- Herstellbar nach individuellen Kundenwünschen

Abmessung (B/H/T):
halbrund: 300x350x150 mm
eckig: 300x460x150 mm

Kundenspezifische Lösungen

Wir fertigen nach Ihren Wünschen

- Verwendung hochwertiger Materialien
- Ansprechende Oberflächeneffekte und -designs
- Nach Zeichnung, Muster und anderen Vorgaben
- Fertigung von Kleinserien,
z. B. zur Bemusterung



Unzerbrechliche Spiegel aus Hochglanz-Edelstahl

Produkteigenschaften

- Zerrfreie Spiegel aus hochglanzpoliertem, rostfreiem Edelstahl und Ablagen aus gebürstetem, rostfreiem Edelstahl
- Vandalensicher, unzerbrechlich
- Sichtbare Befestigung
- Verdeckte Befestigung der Spiegel durch rückseitig einklebbare Polystyrol-Platte möglich

Spiegel – Wie herkömmliche Kristallspiegel, jedoch unzerbrechlich!

Hochglanzpolierter, zerrfreier Edelstahlspiegel mit verdeckter Befestigung durch eine rückseitig einklebbare Polystyrol-Platte, die dem Spiegel Stabilität gibt und Verzerrungen durch kleine Unebenheiten auf der Montagefläche verhindert.

Es ist ebenfalls möglich, den Spiegel fliesenbündig einzuarbeiten.

Diese Spiegel eignen sich besonders in öffentlichen Gebäuden, Schulen, Kindergärten und allgemein in Vandalismus gefährdeten Bereichen.

Ausführungs- und Materialalternativen

Edelstahl V2A 1.4301, hochglanzpoliert, allseitig gekantet mit Polystyrol-Platte. 90°-Ecken oder abgerundete Ecken und plan. Auch in Edelstahl V4A* möglich.

Befestigung

Mit Anschraublöchern, sichtbare oder verdeckte Montage.

Größe und Gewicht

Spiegel von 300x300 mm bis 1.200x2.500 mm Größe.

Edelstahl, Materialstärke 0,6 mm	4,8 kg/m ²
Edelstahl, Materialstärke 0,8 mm	6,4 kg/m ²
Edelstahl, Materialstärke 1,0 mm	8,0 kg/m ²
Polystyrol-Platte, Materialstärke 6,0 mm	6,3 kg/m ²

Material	Oberfläche	Besonderheiten
V2A Chrom-Nickel-Stahl Nr. 1.4301	Spiegel: hochglanzpoliert Ablage: gebürstet, Frontkante satiniert	<ul style="list-style-type: none"> • Spiegelbild entspricht dem des Kristallspiegels • Rostfrei • Im Außenbereich einsetzbar
V4A* Chrom-Nickel-Stahl Nr. 1.4571	Spiegel: hochglanzpoliert Ablage: gebürstet, Frontkante satiniert	<ul style="list-style-type: none"> • Spiegelbild entspricht dem des Kristallspiegels • Rostfrei • Im Außenbereich einsetzbar • Seewasserfest

* Edelstahl V4A ist nicht lagermäßig verfügbar und daher nur für größere Stückzahlen lieferbar.



Spiegelablage – passend zum Spiegel!



Spiegelablage aus gebürstetem Edelstahl mit satiniertes Frontkante als Abgleitschutz.

Ausführung und Material

Edelstahl V2A 1.4301, gebürstet, 2 mm Materialstärke. Satinierte Frontkante im 90° Winkel nach oben gekantet (11 mm) als Abgleitschutz. Anschraublöcher (8 mm) im Wandanschlussstück zur stabilen Montage. Auch in Edelstahl V4A* möglich.

Befestigung

Sichtbar. mind. 3 Anschraublöcher (8 mm) im Wandanschlussstück zur stabilen Montage.

Ablagegröße (B x H x T)

Breite (B) 300 bis 2.500 mm x Höhe (H) 40 mm x Tiefe (T) 100 bis 150 mm.

Sonderanfertigungen

Wir fertigen Ihren Spiegel nach individuellen Wünschen in verschiedenen Formen und Größen. Sonderanfertigungen sind bis 2.500 mm Länge möglich.

Sprechen Sie uns an!