

SCHMIDT AUMA LAGERSYSTEME

Flachgut

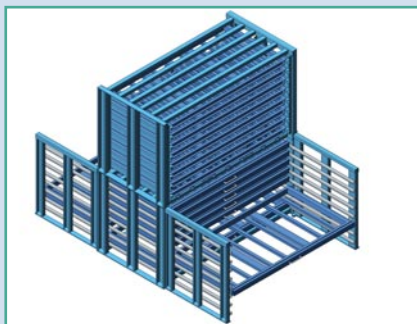


www.schmidt-auma.de





Blechlager Kassetten Schubladen



Kombination Kassetten / Schubfachregal

- 8 Schubladen mit je 2.500 kg Tragfähigkeit
- 8 Kassetten mit je 2.500 kg Tragfähigkeit, herausnehmbar
- Höhe: 4.000 mm
- Breite: 3.800 mm
- Tiefe: 2.250 mm
- klappbare Seitenwände bis 2.000 mm Höhe
- Beladung mit Stapler oder Kran
- optional: Wechselkassetten



Kombination feststehende Dachablagen / Schubfachregal

- 13 Schubladen mit je 800 kg Tragfähigkeit
- 7 Dachablagen mit 1.000 kg Tragfähigkeit
- Höhe: 3.600 mm
- Breite: 3.600 mm
- Tiefe: 1.600 mm
- klappbare Seitenwände
- Beladung mit Stapler oder Kran
- feststehende Dachablagen zur Einlagerung auf Palette



Kassetten Blechlagerurm

- 15 Kassetten mit je 3.000 kg Tragfähigkeit
- 1 Dachablage mit 1.500 kg Tragfähigkeit
- Höhe: 4.900 mm
- Breite: 3.600 mm
- Tiefe: 1.900 mm
- Kassetten einseitige Entnahme
- Beladung mit Stapler
- optional: Wechselkassetten



Blechlager Mehrfach Kassettenregal

- 13 Kassetten/Regal mit je 1.000 kg Tragfähigkeit
- 1 Dachablage mit 1.500 kg Tragfähigkeit
- Höhe: 6.600 mm
- Breite: 3.500 mm
- Tiefe: 1.700 mm
- Beladung mit Stapler
- beliebig erweiterbar

Maschinennahe, kleinere Lagerflächen werden mit unseren Blechlager / Flachgutlagern zum Produktionsraum.

Die raumsparende Bauweise der Flachgutlager ermöglicht die Platzierung direkt neben Säge oder Laser. Die Entnahme bzw. der Wechsel von Kassetten erfolgt mit einem Stapler.

Zur Lagerung von Reststücken oder Zuschnitten kann die Kasette / Schublade mit Voll- oder mit Lochblech ausgerüstet werden.

SCHMIDT AUMA bietet individuell konstruierte Regalkombinationen für Ihr Unternehmen!



Blechlager Schubladen



Blechlager Schubfachregal

- 14 Schubladen mit je 1.000 kg Tragfähigkeit
- 1 Dachablage mit 1.000 kg Tragfähigkeit
- Höhe: 1.700 mm
- Breite: 3.560 mm
- Tiefe: 2.000 mm
- klappbare Seitenwände
- Beladung mit Kran



Blechlager Schubfachregal

- 16 Schubladen mit je 500 kg Tragfähigkeit
- 1 Dachablage mit 500 kg Tragfähigkeit
- Höhe: 2.000 mm
- Breite: 2.600 mm
- Tiefe: 1.500 mm
- klappbare Seitenwände
- Beladung mit Stapler oder Kran



Schubfachregal Sondergröße

- 4 Schubladen mit je 1.500 kg Tragfähigkeit
- 10 Schubladen mit je 800 kg Tragfähigkeit
- Höhe: 1.700 mm
- Breite: 3.700 mm
- Tiefe: 5.000 mm
- feststehende Seitenwände
- Beladung mit Kran



Blechlager Schubfachregal

- 14 Schubladen mit je 1.000 kg Tragfähigkeit
- 1 Dachablage mit 1.000 kg Tragfähigkeit
- Höhe: 1.700 mm
- Breite: 3.100 mm
- Tiefe: 1.800 mm
- klappbare Seitenwände
- Beladung mit Stapler oder Kran

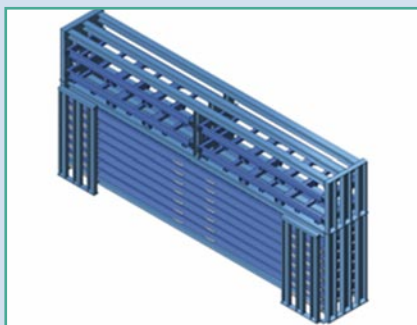
Eine stabile Rollenführung ermöglicht die leichte Bewegung der Schubladen von Hand. Die Schubladen sind für einen leichten und schnellen Zugriff zu 70 - 100% ausziehbar. Bei Tragfähigkeit / Schublade ab 3.000 kg kommt ein Elektroantrieb zur Bedienung der Ebenen zum Einsatz.

Ein- und Auslagerungen werden durch Stapler oder Kran (z.B. Säulenschwenkkran) und Vakuumtechnik vorgenommen.

SCHMIDT AUMA Blechlager werden für alle gängigen Blechgrößen gebaut.



Langgutlager Kassetten Schubladen



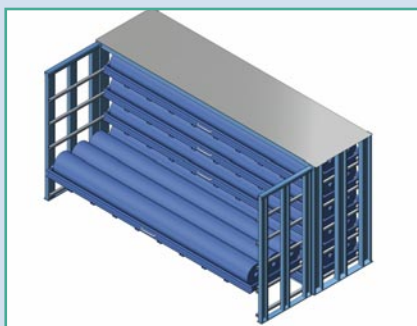
Kombination Kassetten / Schubfachregal

- 7 Schubladen mit je 1.000 kg Tragfähigkeit
- 4 Kassetten mit je 1.000 kg Tragfähigkeit, herausnehmbar
- 1 Dachablage mit 1.000 kg Tragfähigkeit
- Höhe: 3.000 mm
- Breite: 6.800 mm
- Tiefe: 1.200 mm
- klappbare Seitenwände bis 2.000 mm Höhe
- Beladung mit Stapler oder Kran



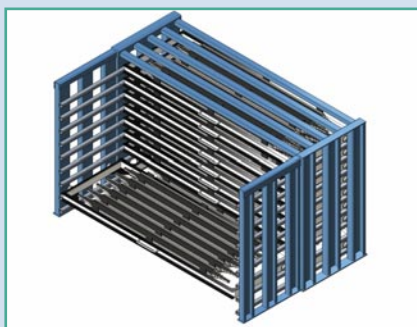
Schubfachregal Schwerlast

- 4 Schubladen mit je 1.500 kg Tragfähigkeit
- Höhe: 2.800 mm
- Breite: 6.450 mm
- Tiefe: 1.700 mm
- klappbare Seitenwände
- Beladung mit Stapler oder Kran



Schubfachregal für Rollen und Walzen

- 5 Schubladen mit je 1.600 kg Tragfähigkeit
- 1 Dachablage mit 1.600 kg Tragfähigkeit
- Höhe: 2.500 mm
- Breite: 5.000 mm
- Tiefe: 1.500 mm
- klappbare Seitenwände
- Beladung mit Kran



Schubfachregal für Rollen und Walzen

- 9 Schubladen mit je 1.200 kg Tragfähigkeit
- 1 Dachablage mit 1.200 kg Tragfähigkeit
- Höhe: 1.900 mm
- Breite: 3.100 mm
- Tiefe: 1.200 mm
- klappbare Seitenwände
- Beladung mit Kran

Kompakte Lagerung von Rohren, Profilen, Walzen, Rollen, Gewebe und Stoffen u.v.m.

Die Konstruktion eines Langgutschubfachregals mit Kassetten im oberen Bereich, ist ideal zur Lagerung von Reststücken. Durch unseren modularen Aufbau der Regale, kann auch später noch ein Block z.B. mit herausnehmbaren Kassetten aufgesetzt werden.

Die Langgutregale vereinen eine hohe Lagerkapazität und Übersichtlichkeit auf geringem Raum.

Bei der Lagerung von Walzen und Rollen wird die Schubladenkonstruktion für eine schonende und sorgsame Lagerung speziell angepasst.

SCHMIDT AUMA ist der erfahrene Partner für Langgutregale und konstruiert nach Ihrer Anforderung.



Highlights



Schubfachregal

- 6 Schubladen mit je 50 kg Tragfähigkeit
- 1 Dachablage mit max. 50 kg Tragfähigkeit
- Höhe: 1.600 mm
- Breite: 6.900 mm
- Tiefe: 2.360 mm
- Beladung von Hand



Schubfachregal

- 6 Schubladen mit je 100 kg Tragfähigkeit
- Höhe: 1.600 mm
- Breite: 2.400 mm
- Tiefe: 1.200 mm
- Beladung von Hand



Schubladenschrank XL

- 7 Schubladen mit je 100 kg Tragfähigkeit
- Ausführung in zwei Nutzhöhen
- Höhe: 1.700 mm
- Breite: 1.800 mm
- Tiefe: 800 mm
- Beladung von Hand
- exakte Führung der Schubladen mittels Teleskopauszügen

Zur Anwendung kommen die Schubfachregale-Highlights als Trocknungsregale für Matten und Gewebepapieren.

Darf es ein bisschen mehr sein: Der SCHMIDT AUMA Schubladenschrank zur Lagerung von Stoffen, Kleinteilen, Mustern, Werkzeugen und Betriebsmitteln.

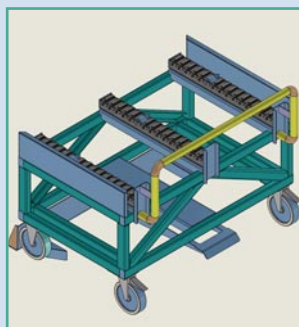
Zubehör für die optimale Nutzung des Regals



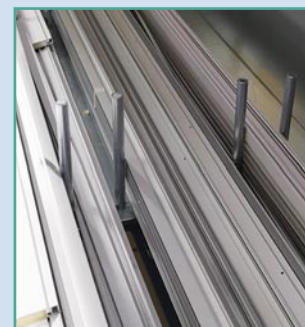
Vollverkleidung
Verbesserte Arbeitssicherheit
Staub- und Sichtschutz



Kniehebelspanner
Bequeme Arretierung der Tür



Transportwagen
Leichtes Herausziehen der Ware
aus dem Regal



Fachteiler
Ausnutzung der Lagerfläche durch
Unterteilung der Fächer



Wir sind für Sie da

QUALITÄT UND SERVICE FÜR IHR LAGER

Wir, die Firma SCHMIDT AUMA Lagersysteme, sind als Familienunternehmen seit rund 150 Jahren für unsere Kunden da.

Unsere Lagersysteme sind heute europaweit, zum Beispiel in: Deutschland, Österreich, Schweiz, Belgien, Niederlande, Dänemark und auch weltweit in den USA, Malaysia und China täglich im Einsatz.

Alle SCHMIDT AUMA Lagersysteme werden speziell nach Ihren Anforderungen konzipiert, konstruiert und hergestellt.

Die Regale dienen der schonenden, übersichtlichen und platzsparenden Lagerung von Flachgut wie Gewebepaketen von 50 kg bis zu 3t Blechpaketen.



Wir freuen uns darauf, mit Ihnen gemeinsam Ihre persönliche Lagersystem-Lösung zu entwickeln.

Wir realisieren für unsere Kunden Lager, die folgende Anforderungen erfüllen:

- + kurze Zugriffszeiten
- + individuelle Fachhöhen und Gewichte
- + hohe Übersichtlichkeit
- + Sicherstellung des Arbeitsschutzes
- + maximale Raumnutzung
- + Schonende Lagerung des Lagerguts

Das sagen unsere Kunden:

“Ergonomisch sind die Regale ein echter Gewinn.“

Die Schubfachregale vermindern den bisher notwendigen Raum auf ein Minimum. In den leichtgängigen Schubfächern lagern wir unsere Matten schonend, übersichtlich und dicht an der Wäscherei.

Auch von uns gewünschte Änderungen der Regalmaße wurden vom SCHMIDT AUMA Team schnell und pragmatisch umgesetzt.

Die Regale bewähren sich jeden Tag neu und stellen eine deutliche Arbeitserleichterung für unsere Mitarbeiter dar. Auch die Zeitersparnis im Handling ist nicht zu unterschätzen.

Kotzenberg Textil-Service GmbH



Sprechen Sie uns an, unsere Lagertechnik-Spezialisten beraten Sie gern!

Sie werden beraten von:

SCHMIDT AUMA

Uta Heuschkel e.K.
Immermannstraße 6
D-60431 Frankfurt

Telefon: +49 (0) 69 2108 32 19
E-Mail: info@schmidt-auma.de
www.schmidt-auma.de